



# AT210

Dispositivo de Seguimiento de Vehículos

# GUÍA DE USUARIO

## Tabla de Contenidos

<b>1. ABREVIACIONES</b> .....	<b>- 2 -</b>
<b>2. DESCRIPCIÓN DEL PRODUCTO</b> .....	<b>- 2 -</b>
<b>3. CARACTERÍSTICAS</b> .....	<b>- 3 -</b>
<b>4. ESPECIFICACIONES TÉCNICAS</b> .....	<b>- 4 -</b>
<b>5. DESCRIPCIÓN DEL HARDWARE</b> .....	<b>- 5 -</b>
PARÁMETROS ELÉCTRICOS.....	- 9 -
<b>6. CONFIGURACIÓN</b> .....	<b>- 10 -</b>
<b>7. PARÁMETROS DE APLICACIÓN</b> .....	<b>- 11 -</b>
1. AJUSTES DE RED GSM/GPRS: .....	- 11 -
2. AJUSTES DEL SERVIDOR DE APLICACIÓN:.....	- 11 -
3. INTERVALOS DE REPORTE / AJUSTES DE EVENTOS:.....	- 12 -
4. AJUSTES DE DETECCIÓN DE TRAYECTO:.....	- 14 -
5. AJUSTES DE IDENTIFICACIÓN DEL CONDUCTOR:.....	- 14 -
6. AJUSTES RELACIONADOS AL COMPORTAMIENTO DEL CONDUCTOR: .....	- 18 -
7. OTROS AJUSTES: .....	- 19 -
<b>8. COMANDOS DE UTILIDAD E INGENIERÍA</b> .....	<b>- 21 -</b>

## 1. Abreviaciones

ADC	Conversor Analógico Digital
ASCII	American Standard Code for Information Interchange (Juego de caracteres en PC)
BLE	Bluetooth de Baja Energía
BT	Bluetooth
CAN	Controller Area Network
DC	Corriente Contínua
FET	Transistor de Efecto Campo
GIS	Sistema de Información Geográfica
GPRS	Servicio General de Paquetes vía Radio
GPS	Global Positioning System (Sistema de Posicionamiento Global)
GSM	Sistema Global para Comunicaciones Móviles
IP	Protocolo de Internet (parte de TCP/IP)
LED	Diodo Emisor de Luz
MEMS	Sistema Microelectromecánico
NMEA	National Marine Electronics Association (Formato de salida GPS)
OTA	Over the Air (Configuración remota de dispositivos)
PC	Ordenador Personal
PCB	Placa de Circuito Impreso
PDU	Unidad de Descripción de Protocolo (Describe un formato binario de SMS)
RFID	Identificación por Radiofrecuencia
SIM	Modulo de Identidad de Suscriptor
SMS	Servicio de Mensajes Cortos
SMSC	Centro de Servicio de Mensajes Cortos
SV	Vehículo Satélite
TCP	Protocolo de Control de Transmisión (parte de TCP/IP)
UDP	User Datagram Protocol (Protocolo de transporte de datos)
WGS84	World Geodetic System 1984 (Sistema de Coordenadas Global usado por GPS)

## 2. Descripción del Producto

El AT210 es un dispositivo de seguimiento de vehículos, integrado en una robusta carcasa de plástico, sellada de acuerdo a la especificación IP67. En el dispositivo, las antenas son internas, tanto la GPS como la GSM, pero se da la opción de utilizar una antena GPS externa para casos en los que el dispositivo no pueda situarse en un lugar con buena visibilidad. El AT210 incorpora tecnología puntera, incluyendo un procesador ARM Cortex-M3, un modem cuatribanda GSM/GPRS Telit GE865 y una unidad GPS SiRFstar IV GPS de alta sensibilidad con anti-interferencia. El AT210 requiere una fuente de alimentación externa pero cuenta con una batería de respaldo de 450mAh que le permite operar de forma continua durante aproximadamente 5 horas. Las interconexiones se realizan a través de un solo conector de 9 vías que provee un sellado IP67 al conectarlo.

## 3. Características

Las principales características del módulo AT210 se muestran a continuación:

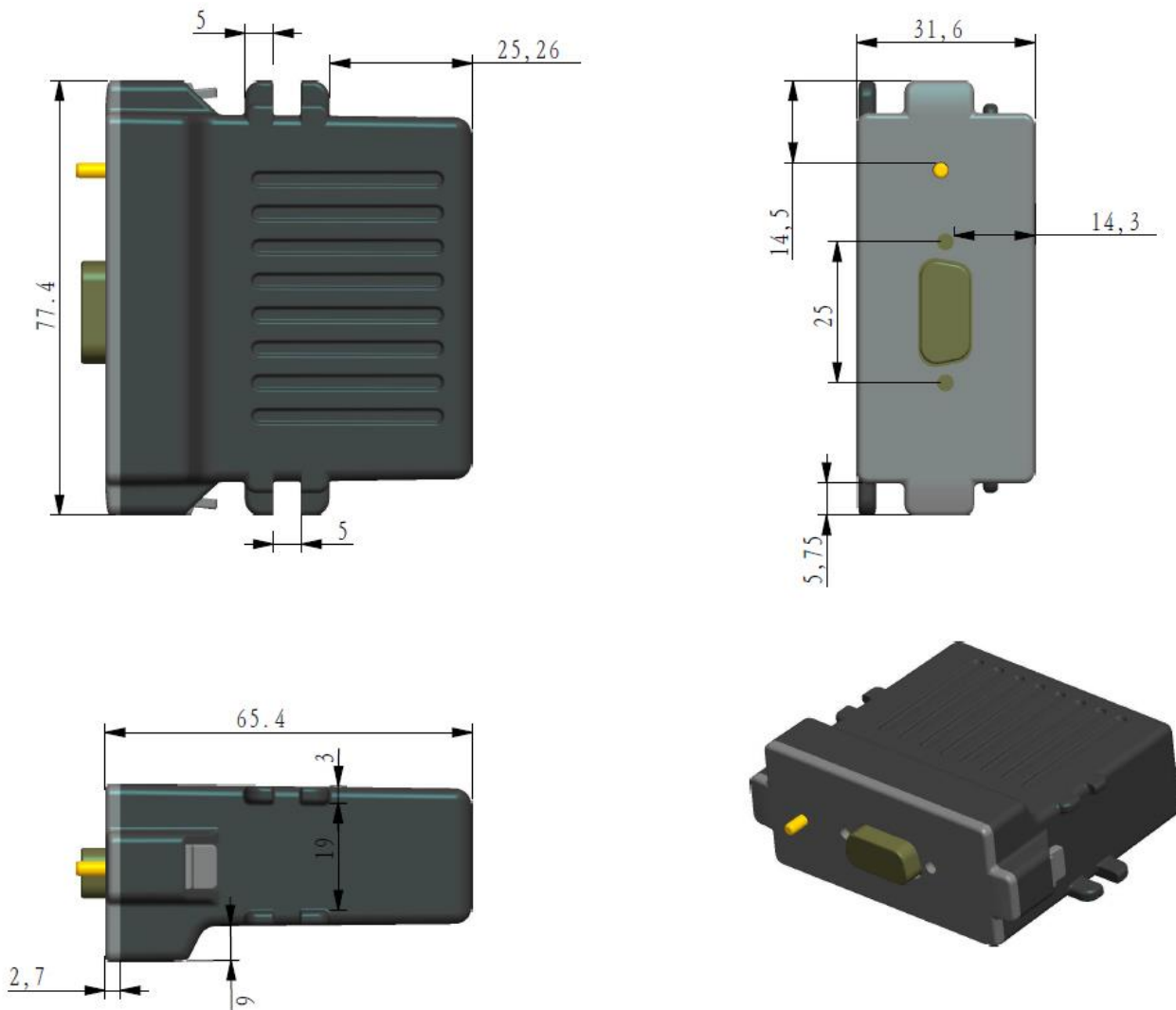
- Tamaño compacto
- Sellado IP67
- Procesador ARM Cortex M3
- GPS SiRFstar IV, sensibilidad de -163dBm y anti-interferencia
- Modem cuatribanda GSM/GPRS Telit GE865
- Antena GSM interna, tipo PIFA cerámica.
- Antena GPS interna, parche cerámico de 25mm (antena externa opcional)
- Consumo de energía reducido (consumo de corriente casi nulo cuando no hay ignición)
- Acelerómetro de 3 ejes (2/8g)
- 2 entradas digitales
- 1 salida digital
- Entrada ADC
- Puerto RS232
- Batería de respaldo interna, litio, 450mAh
- Configuración por RS232, SMS o TCP/UDP
- Actualizaciones OTA, rápidas y fiables
- Soporta protocolos más antiguos para compatibilizar con aplicaciones ya existentes.
- TCP y UDP soportados por los protocolos de reporte
- Modo de Paso de Datos
- SDK disponible para el desarrollo de aplicaciones personalizadas por parte del cliente
- Certificación: CE, 2004/104/EC

## 4. Especificaciones Técnicas<sup>1</sup>

<b>Modem E-GSM/GPRS:</b>	2 W. (E-GSM900 y GSM850 Clase 4) 1 W. (GSM1800 y GSM1900 Clase 1) GPRS multi-slot clase 10
<b>Frecuencias de enlace de subida GSM (TX)</b>	824 – 849 MHz, 880 – 915 MHz, 1710 - 1785 MHz, 1850 – 1910 MHz
<b>Frecuencias de enlace de bajada GSM (TX)</b>	869 – 894 MHz, 925 - 960 MHz, 1805 - 1880 MHz, 1930 - 1990 MHz
<b>Antena GSM:</b>	Antena “PIFA” en PCB, cuatribanda (interna)
<b>Antena Bluetooth:</b>	Antena “PIFA” en PCB (interna)
<b>Antena GPS:</b>	Parche cerámico 25mm (interna)
<b>Receptor GPS:</b>	SiRFStar IV
Receptor L1	48 canales
Precisión de posición:	2.5m CEP autonomos
Sensibilidad del receptor	-163dBm (rastreado)
TTFF: Cold start	35 segundos
Hot start	1 segundo
<b>Voltaje de Entrada:</b>	7 – 36 Voltios DC
<b>Protección de entrada:</b>	Polaridad inversa, sobrevoltaje, fusible PTC interno
<b>Batería Interna:</b>	3.7V, 450mAh
<b>Autonomía de la batería:</b>	5 horas en operación continuada. 4 días operando en el modo “actualización cada hora”
<b>Modos de transferencia de datos:</b>	GPRS (TCP o UDP) SMS (PDU)
<b>Entradas/Salidas:</b>	2 entradas digitales Entrada iButton (Cable Dallas 1) 1 salida digital (conmutador MOSFET) 1 puerto serie RS232 1 entrada ADC
<b>Autenticación de usuario:</b>	iButton
<b>Consumo típico de corriente:</b>	25mA @ 13.8 VDC < 4mA (En suspensión – sin batería) < 50uA (En suspensión – con batería)
<b>Dimensiones:</b>	77 x 69 x 32 mm
<b>Peso:</b>	150g
<b>Temperatura:</b>	
En funcionamiento	-40 to +85°C (NOTA: A mayor temperatura se suspende la carga)
Almacenado	-40 to +85°C
<b>Conectores:</b>	
Alimentación y datos	DB9 macho. Cable LTWSDB-09AFFM-SL7A0.4
<b>Certificación de producto:</b>	CE, 2004/104/EC

<sup>1</sup> Las especificaciones podrían cambiar sin previo aviso

## 5. Descripción del Hardware



### Dimensiones generales

77 x 71 x 32 mm

### Batería de respaldo

Cada AT210 cuenta con una batería de respaldo de 450mAh, que se sujeta y conecta a la PCB tal y como se muestra a continuación:



## Instalación de la tarjeta SIM

Note que el AT210 se encenderá una vez introduzca la tarjeta SIM



INSERTAR SIM AQUÍ

## Conexiones eléctricas básicas

Se debería proveer al AT210 de una conexión fija a los +12V/+24V de alimentación del vehículo. Para ello se utilizan los cables ROJO y NEGRO con un fusible de 1A. En caso de utilizarse la detección de ignición por cable, se deberá conectar la fuente de señal a la entrada digital 1, utilizando también un fusible de 1A.

i.	ROJO	+12 / +24V	FUSIBLE 1A
ii.	NEGRO	TIERRA	FUSIBLE 1A
iii.	BLANCO	IGNICION	FUSIBLE 1A

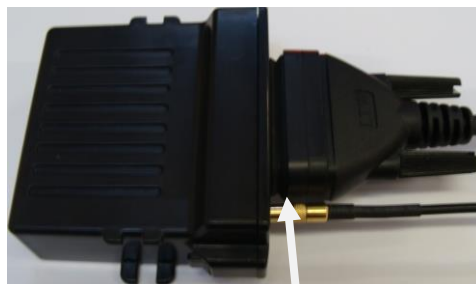
Los cables que no se utilicen deberán ser aislados para evitar comportamientos indeseados. Para ver la tabla de conexiones del AT210 refiérase a la página 8.

## Requisitos de Alimentación

El AT210 opera con un voltaje continuo de entre 7 y 36 Voltios. Recomendamos que se utilice una fuente de alimentación continua para alimentar al AT210. We recommend that a permanent 'live' power source is used to supply the AT210. Si el consumo de corriente es motivo de preocupación, refiérase a la sección de opciones de energía para minimizar el drenaje de la batería cuando el vehículo se encuentre estacionario durante largos periodos de tiempo.

## Antena GPS externa (opcional)

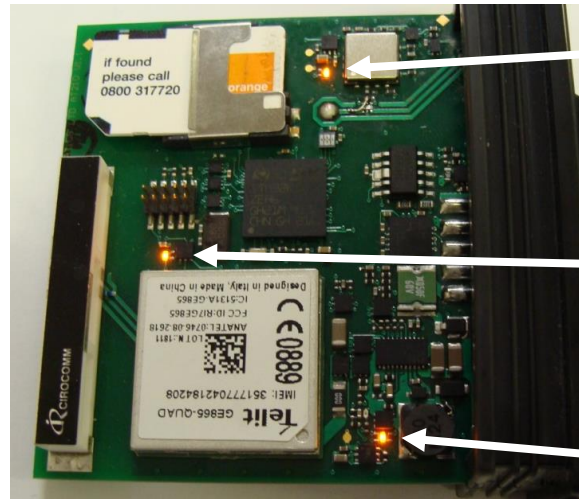
El AT210 tiene una antena GPS interna por lo que generalmente no se requiere ninguna antena externa, pero en caso de que el dispositivo estuviera montado en un lugar con poca visibilidad GPS, puede usarse una antena externa. Si se requiere, retire la cubierta del conector de la antena GPS (adyacente a DB9) y conecte la antena GPS AE004.



Conexión de Antena GPS externa.

## LEDs de Estado

El AT210 tiene los siguientes LEDs internos de estado:



Estado GPS

Estado de registro  
en la red GSM

Alimentación Externa

Durante la operación normal del dispositivo debería ocurrir lo siguiente:

GPS	2 intermitencias por segundo
GSM	1 intermitencia cada 3 segundos
POWER	Siempre encendido

## Sellado de Carcasa

Cuando introduzca el dispositivo en su carcasa, por favor asegúrese de que ambos clips encajan para garantizar el sellado IP67. La antena GPS debe apuntar hacia la parte superior de la carcasa (con ranuras) y la PCB debe estar alineada con las guías dentro de la carcasa. Una vez comprobado esto, empuje hasta sellar la caja



## Montaje

Recomendamos fijar el AT210 al vehículo siguiendo uno de los siguientes métodos.

- Cinta de espuma de doble cara, utilizando desengrasante / solvente en la superficie del vehículo
- Atar al vehículo usando una brida. Debe ser de 5.0mm para que encaje en las guías para bridas del dispositivo





## Interconexiones

Todas las conexiones al AT210 se realizan a través de un solo conector DB9.

### AT210 Código de colores y función de los pines

Pin	Función	Color del cable
1	VIN 7 - 36 VDC	ROJO
2	RS232-TX1	VERDE
3	RS232-RX1	AZUL
4	DIG-OUT	AMARILLO
5	GND	NEGRO
6	ADC	ROSA
7	DIG-IN1	BLANCO
8	DIG-IN2	MARRÓN
9	IBUTTON	GRIS

### Entradas Digitales

Las Entradas Digitales 1 y 2 para la detección de ignición pueden ser conectadas directamente a los circuitos de 12/24V del vehículo.

### Salida Digital

El AT210 es capaz de conmutar una carga externa de hasta 30V, 0.5A, utilizando un conmutador negativo MOSFET, que realiza la conmutación en el borne de "tierra" de la carga. Es esencial utilizar fusibles de 1A en serie con estos conmutadores para prevenir cualquier tipo de daño ante posibles fallos.

### Entrada de Conversor Analógico-Digital (ADC)

La entrada ADC puede utilizarse para medir voltajes analógicos de hasta 5V. Si fuera necesario, se deberá escalar el voltaje externamente.

### Acelerómetro Integrado

El AT210 integra un acelerómetro MEMS de 3 ejes. Este opera en el rango de  $\pm 2g$  y es utilizado para medir el comportamiento del conductor (aceleración y frenado) en condiciones de conducción normales.

El acelerómetro también permite al AT210 despertar de la suspensión cuando se detecta movimiento mediante umbrales de aceleración configurables. Por favor, refiérase a la sección correspondiente a los Parámetros MEMS y Gestión de Energía para más información al respecto.

### Interfaz iButton (Llave Dallas)

Esta interfaz puede ser utilizada para leer dispositivos iButton, con el objeto de identificar al conductor. Refiérase a la nota de aplicación "Identificación del Conductor" para más detalles acerca de cómo utilizar esta característica.

## Parámetros Eléctricos

### Rango de Operación

Parámetros	Min	Max	Unidades
Voltaje de alimentación	+7	+36	V
Umbral de nivel alto en entrada digital	+5.0	-	V
Umbral de nivel bajo en entrada digital	-	+2.0	V
Voltaje digital máximo	-	+30.0	V
Corriente digital máxima	-	0.5	A

### Valores Máximos Absolutos

Parámetros	Min	Max	Unidades
Voltaje de alimentación	-32	+40	V
Voltaje en entradas digitales 1-2 y ADC	-32	+32	V
Voltaje en pin RS232 RX	-25	+25	V
Voltaje en pin RS232 TX	-13	+13	V
Voltaje en interfaz Dallas/iButton	-5	+5	V
Corriente en conmutador MOSFET	-	500	mA
Voltaje en conmutador MOSFET	-	+30.0	V
Temperatura de almacenamiento	-40	+85	°C
Temperatura de operación (sin batería)	-20	+60	°C
Temperatura de operación (con batería)	0	45	°C

### Consumo Típico de Energía

Modo de Operación	Corriente @ 13.8V	Corriente @ 27.6V	Consumo de Energía
Totalmente operativo	25mA	14mA	< 400mW
Cargando batería	500mA	275mA	< 7W
Suspendido (sin batería)	0.5mA	0.3mA	7mW
Suspendido (con batería)	< 10uA	< 10uA	0.1mW

### Especificaciones ambientales

Parámetro	Especificación
Temperatura de almacenamiento	-40 a +85 °C
Temperatura de operación (sin batería)	-20 a +60 °C
Temperatura de operación (con batería)	0 a +45 °C (No se carga bajo 0°C)
Protección de acceso	N/A
Vibración aleatoria de banda ancha	Cumple la norma IEC60068-2-64
Impacto	Cumple la norma IEC60068-2-64
Humedad	N/A

## 6. Configuración

El AT210 cuenta con un gran número de prestaciones y parámetros, permitiendo así una personalización en profundidad del dispositivo.

### Programación con terminal ASCII

Para personalizar el AT200 de la mejor forma, lo más cómodo es utilizar una conexión serial con un PC. Es posible utilizar cualquier terminal ASCII (e.g. HyperTerminal, Teraterm, ProComm, Com7, etc) para introducir comandos. Para establecer una comunicación con el dispositivo, es necesario definir los siguientes parámetros en el terminal: 115200 baudios, 8 bits de datos, 1 bit de stop, sin paridad ni control de flujo.

**NOTA:** Para más información acerca de cómo instalar HyperTerminal o TeraTerm, refiérase a la Guía de Inicio Rápido del AT200

### Formato de Comandos

El AT200 utiliza el mismo formato de comando sin importar la vía por la que se reciben (TCP, SMS y RS232). Cada comando cuenta el siguiente formato:

`$AAAA,<arg1>,<arg2>,<argX><CR><LF>`

Donde AAAA es el código de comando y el texto encerrado entre < > son argumentos opcionales.

#### a) Ejemplos de comandos simples

Estado	Comando	Respuesta	
Desconocido	\$FISH,400,56	\$FISH,UN<CR><LF>	Comando no reconocido
Éxito	\$DIST,50	\$DIST,OK<CR><LF>	Comando válido, ok
Erróneo	\$DIST,9999909090	\$DIST,ER<CR><LF>	Parámetro fuera de rango

#### b) Ejemplos de comandos múltiples

En modo SMS suele ser conveniente enviar varios comandos agrupados en el mismo mensaje. También es posible anexar múltiples comandos en transmisiones TCP o RS232.

##### Formato de comando múltiple en SMS

`$DIST,50<CRLF>`  
`$GPSQ,100<CRLF>`

##### Formato de comando múltiple en TCP/UDP

`$DIST,500$APPW,orangeinternet$FRED,1`

### Formato de Respuesta

Cada comando tendrá una respuesta, a través de la misma vía de comunicación por la que se recibió.

#### a) Respuesta a comandos simples

El formato de un mensaje de respuesta individual es el siguiente:

`$AAAA,<estado><CR><LF>`

Donde <estado> es uno de los siguientes valores

UN	Comando desconocido
OK	Comando completado satisfactoriamente
ER	Comando erróneo
PR	Contraseña requerida

## b) Respuesta a comandos múltiples

Para la siguiente línea de comandos múltiples: \$DIST,500\$APPW,orangeinternet\$FRED,1  
La respuesta será:

```
$DIST,OK<CR>  
$APPW,OK<CR>  
$FRED,UN<CR><LF>
```

Los primeros dos comandos son reconocidos y ejecutados correctamente, mientras que el último no se reconoce.

## Configuración OTA por SMS/GPRS

Los comandos y formatos descritos anteriormente, pueden utilizarse sobre sockets SMS, UDP o TCP. La respuesta siempre será devuelta del mismo modo por el que se recibe el comando. Por ejemplo, los comandos recibidos por SMS serán respondidos por SMS al mismo número que los envió. Note que el número del remitente no debe estar oculto para que la respuesta puede efectuarse satisfactoriamente.

Cuando se envíen múltiples comandos vía sockets TCP/UDP, le rogamos no incluya los caracteres "Retorno de Carro" (CR) o "Salto de Línea" (LF) entre comandos, ya que no son necesarios y podrían causar problemas en la lectura.

## Impedir Reconfiguración no Autorizada

Existe la opción de añadir un código PIN, que puede ser utilizado para evitar reconfiguraciones no autorizadas por SMS. Por favor, refiérase al apartado del comando PASS, dentro de la sección "Configuración" de este documento para más información.

## 7. Parámetros de Aplicación

### 1. Ajustes de Red GSM/GPRS:

Es necesario definir el punto de acceso (APN) para poder hacer uso de una red determinada o servicio GPRS. Esta información la debe proporcionar el operador de su red GSM, o proveedor de servicios. Puede encontrar una lista de direcciones, nombres de usuario y contraseñas para la mayoría de operadores GSM en el siguiente enlace: <http://www.taniwha.org.uk/gprs.html>

#### Dirección del Punto de Acceso GPRS (APAD)

Ver arriba

#### Nombre de Usuario de Punto de Acceso GPRS (APUN)

Ver arriba.

#### Contraseña de Punto de Acceso GPRS (APPW)

Ver arriba.

### 2. Ajustes del Servidor de Aplicación:

#### Dirección IP del Servidor TCP (IPAD)

Cuando se utilice el modo GPRS, se debe proveer un socket TCP con la dirección IP estática (pública) del servidor de destino. En IPAD, debe introducirse esta dirección (sin el número de puerto). Alternativamente, el parámetro IPAD puede aceptar un nombre de host. En este caso, el proveedor de servicios de la red GPRS dispondrá una tabla de consulta DNS, donde se determinará la dirección IP correspondiente a dicho nombre. La longitud máxima para este es de 64 caracteres.

NOTA: La dirección IP debe introducirse **SIN CEROS PRECEDENTES**

## Numero de Puerto del Servidor TCP (PORT)

El número de puerto del servidor TCP, requerido por el modo GPRS.

## Modo de Comunicación (MODE)

Este comando especifica el modo de comunicación GSM requerido, tal y como describe la siguiente tabla.

<modo>	Método de Comunicación
1	RESERVADO
2	RESERVADO
3	RESERVADO
4	GPRS (TCP)
5	GPRS (UDP)
6	RESERVADO

## Caducidad de Confirmación TCP (TCPT)

Este parámetro especifica el número máximo de segundos que el dispositivo AT210 esperará para que el servidor envíe el código de confirmación (ACK) en respuesta a un informe. El valor por defecto es de 30 segundos. Un valor de 0 inhabilita el uso de confirmación.

## Nivel de Reporte (REPL)

Este parámetro es un campo de 3 bytes que puede utilizarse para habilitar/inhabilitar ciertos tipos de reporte. Los bits relativos a cada campo, en ciertos casos, dependen del protocolo. Para más información refiérase a la documentación del protocolo que vaya a utilizarse o a la Nota de Aplicación Correspondiente.

Un valor de 16777215 habilita todos los reportes.

## Protocolo de Reporte (PROT)

El AT210 soporta varios protocolos de reporte (formato de paquetes de datos). Ciertos protocolos usados por otros dispositivos son implementados para que haya compatibilidad con los sistemas ya existentes. Para sacar partido a todas las prestaciones que ofrece AT210, se recomienda el protocolo específico "K".

La documentación de cada protocolo se encuentra disponible, y debe solicitarse a Astra Telematics. Por favor, envíe un email a [support@gps-telematics.co.uk](mailto:support@gps-telematics.co.uk) si desea una copia.

<prot>	Reporting protocol	
0	Protocolo de paquetes fijos "A"	Heredado – No para nuevas implementaciones
1	Protocolo de paquetes fijos "C"	Heredado – No para nuevas implementaciones
2	Protocolo de paquetes fijos "G" Básico	Heredado – No para nuevas implementaciones
3	Protocolo de paquetes fijos "G" Extra	Heredado – No para nuevas implementaciones
4	Protocolo de paquetes fijos "H"	Heredado – No para nuevas implementaciones
5	Protocolo de paquetes fijos "F"	Heredado – No para nuevas implementaciones
6	Protocolo de paquetes fijos "K"	<b>RECOMENDADO</b>

## 3. Intervalos de Reporte / Ajustes de Eventos:

### Distancia entre Reportes (DIST)

Distancia en metros que debe recorrer el vehículo para que se genere un informe. Esta opción puede inhabilitarse dándole un valor de 0. El valor por defecto es 5000.

### Umbral de cambio de dirección (HEAD)

El objetivo de este comando es el de proveer un trazo que siga la ruta del vehículo de forma precisa pero con el mínimo número de reportes posible. En otras palabras, el sistema generará menos informes si se conduce en línea recta (por ejemplo en autopista), pero incrementa el número de informes al tomar curvas (por ejemplo, conducción en ciudad). Los informes basados en cambio de dirección pueden inhabilitarse proporcionando a HEAD un valor de 0. El valor por defecto es de 45 grados.

## **Intervalo de Mensajes durante Estacionamiento (STIM)**

Este comando define el intervalo de tiempo máximo (en minutos) entre dos informes de posición mientras el vehículo se encuentra estacionado. El valor apropiado de este parámetro depende de la aplicación que el usuario vaya a darle al dispositivo. Por defecto, es 60. Esta opción se inhabilita introduciendo un valor 0. El comando también permite definir si el módulo GPS se mantendrá en modo de bajo consumo cada vez que el sistema “despierte” para enviar un informe de posición. Aunque el GPS se mantenga en modo de bajo consumo mientras el vehículo está estacionado, se activará por completo si se detecta un comienzo de ruta (ignición).

El formato de comando es:

\$STIM,<intervalo\_de\_tiempo>,<inhabilitar\_gps\_al\_despertar>

El valor por defecto de <inhabilitar\_gps\_al\_despertar> es 0, por lo que se activa el módulo GPS cada vez que el dispositivo despierta. Para mantener el GPS en modo de bajo consumo, debe introducirse un 1 en este campo.

## **Intervalo entre Mensajes durante el Trayecto**

Es posible definir el intervalo de tiempo máximo entre informes de posición durante un trayecto. El valor apropiado de este intervalo dependerá de la aplicación que se le vaya a dar al dispositivo.

### **a) En minutos (JTIM)**

Si se introduce el valor 0, se inhabilitarán los reportes temporizados. El valor por defecto es de 2 minutos.

### **b) En segundos (JSEC)**

Si se introduce el valor 0, se inhabilitarán los reportes temporizados. El valor por defecto es de 120 segundos

## **Intervalo entre Mensajes en Modo Reposo (ITIM)**

Este parámetro define el intervalo de tiempo máximo entre informes de posición cuando el vehículo se encuentra en reposo. El modo reposo se inicia cuando el vehículo se encuentra estacionario durante un tiempo determinado (ver parámetro IDLE). Si se introduce un valor 0, se desactivan los informes de posición en reposo. El valor por defecto es de 5 minutos.

## **Umbral de Reposo (IDLE)**

Se considera que un vehículo se encuentra en Modo Reposo cuando se encuentra estacionario durante un determinado tiempo a la vez que la señal de ignición está activada. El Modo Reposo acaba una vez el vehículo comienza a moverse de nuevo. Este parámetro define el tiempo (en segundos) que un vehículo deberá estar parado antes de que se inicie este modo. Nótese que, además de los reportes temporizados, en Modo Reposo se enviará un informe cada vez que se entre y salga de él, por lo que un valor excesivamente bajo en IDLE podría resultar en un mayor número de informes. El valor por defecto es de 180 segundos.

## **Umbral de Exceso de Velocidad (OSST)**

El AT210 puede configurarse para informar sobre excesos de velocidad. Estos eventos ocurren cuando el vehículo supera una cierta velocidad durante un determinado tiempo. El parámetro OSST define el umbral de máxima velocidad en km/h. Para que se dispare un evento de Exceso de Velocidad, el vehículo deberá viajar a una velocidad mayor que la establecida en OSST durante intervalo de tiempo definido en OSHT (ver debajo). Los siguientes eventos de exceso de velocidad no podrán ser disparados hasta que no transcurra un número de segundos definido en OSIT y hasta que la velocidad del vehículo no caiga por debajo del umbral OSST. Un valor 0 en OSST desactivará los eventos/informes por exceso de velocidad. El valor por defecto es de 120 km/h.

## **Tiempo de espera para Exceso de Velocidad (OSHT)**

Define el periodo de tiempo (en segundos) en el que un vehículo debe superar la velocidad definida en OSST para disparar un evento por exceso de velocidad. Por defecto OSHT vale 30 segundos

## **Tiempo de Inhibición de Exceso de Velocidad (OSIT)**

Define el tiempo mínimo entre eventos de exceso de velocidad. Una vez que ocurra un evento de exceso de velocidad, los siguientes eventos no podrán ser disparados hasta que no transcurran los segundos definidos en OSIT.

## 4. Ajustes de Detección de Trayecto:

### Modo de Ignición (IGNM)

Este parámetro define como se determinará si ha habido o no IGNICIÓN en el vehículo.

IGNM	Comienzo/Final de Viaje	¿Bajo consumo por defecto?	Entrada de Ignición
0	basado en GPS (velocidad)	NO	No requerida
1	basado en Entrada Digital 1	NO	CABLE BLANCO
2	basado en Entrada Digital 1	SI	CABLE BLANCO
3	basado en Voltaje Externo	NO	No requerida

El formato del comando es:

\$IGNM,<fuente\_de\_ignición>[,<modo\_bajo\_consumo>]

donde <fuente\_de\_ignición> es una de las fuentes en la anterior tabla (1 y 2 utilizan la misma fuente). La fuente utilizada por defecto es 1. Si el valor de <modo\_bajo\_consumo> es 0, se inhabilita el modo de bajo consumo al desaparecer la ignición, y si vale 1, se habilita.

El modo de bajo consumo se activa automáticamente cuando se selecciona la opción 2. En el resto de opciones se desactiva el bajo consumo por defecto.

Cuando IGMM = 3, el AT210 detectará si el motor del vehículo esta encendido mediante un incremento del voltaje externo (típicamente, el voltaje de la batería del vehículo aumenta 2V cuando el motor está encendido). Este modo requiere una instalación de dos cables y libera una de las entradas digitales para otros usos.

NOTA: Por favor, refiérase a la Guía de Instalación y Calibración del AT210 para más información acerca del modo IGMM = 3.

### Retardo de Informe de Parada (STPD)

Cuando IGMM = 0, el AT210 determinará el comienzo o final de un viaje basándose en datos proporcionados por el GPS, acelerómetro, y sensor de vibración. Un evento de Final de Trayecto ocurre cuando el vehículo se encuentra estacionado durante un tiempo determinado. Este tiempo viene definido por el parámetro STPD.

En modo IGMM = 3, se detectará un evento de Final de Trayecto cuando el voltaje de la batería caiga durante un determinado tiempo, para prevenir falsos eventos durante arranques y paradas automáticos. Este retardo también viene determinado por el parámetro STPD.

## 5. Ajustes de Identificación del Conductor:

### Configuración de Identificación del Conductor

En este dispositivo, es posible identificar al conductor del vehículo mediante iButton. A continuación se explicarán los comandos IBTN y IBTO. Existe un nuevo comando (DRIC) que unifica los dos anteriores y proporciona un mayor número de opciones, sin embargo se mantienen IBTN y IBTO, facilitando así el uso y la compatibilidad con anteriores dispositivos.

### Modos de iButton (IBTN)

Habilita la funcionalidad iButton y configura sus tiempos de expiración.

\$IBTN,<modo\_ibutton>,<tiempo\_validez\_segundos>,<tiempo\_autorizacion\_s>,<estado\_salida\_imob>

donde:

- <modo\_ibutton> Ver tabla debajo. Por defecto es 0
- <tiempo\_validez\_segundos> Tiempo de validez para una identificación de conductor. La identificación del mismo se adjuntará a todos los informes de Comienzo/Final de Trayecto hasta que la validez caduque. El valor por defecto es de 7200. Si se introduce el valor 0, la identificación del conductor será inválida a partir del siguiente Final de Trayecto.
- <tiempo\_autorizacion\_segs> Tiempo de caducidad para identificar a un conductor. La identificación debe presentarse antes de arrancar el vehículo. Si no se identifica al conductor durante este tiempo, el conmutador de salida del AT210 se activará en caso de que las opciones de recordatorio o inmovilización estén activas. El valor por defecto es 30 segundos, y el mínimo 10
- <Inmovilización> Poner un 1 para habilitar el conmutador de salida de inmovilización del vehículo hasta que no se presente un identificador válido.

IBTN	iButton habilitado	Recordatorio	Confirmación	Reportar todos los iButtons	Inmovilizar
0	No	N/A	N/A	N/A	No
1	Yes	No	No	No	No
2	Yes	Yes	No	No	No
3	Yes	Yes	No	Yes	No
4	Yes	No	Yes	Yes	No
5	Yes	No	No	No	Yes

- Recordatorio: Se enciende un indicador desde que la ignición se activa, hasta que se presenta un iButton
- Confirmación: Se enciende un indicador (pulso corto) cada vez que se lee un iButton
- Report todos los iButton: Envía un informe cada vez que se presenta un iButton
- Inmovilizar El conmutador de salida se utilizará para inmovilizar el vehículo hasta que se presente un iButton

\*Nota: El modo de inmovilización de iButton (IBTN = 5) utiliza un conjunto de comandos enviados por un servidor para aprobar o rechazar identificadores. El dispositivo mantendrá una lista de iButtons aprobados para determinar cuales permiten el arranque del vehículo. Este set de comandos se describe en el apartado "Autorización de Conductor mediante Servidor"

## Opciones de iButton (IBTO)

Comando alternativo para habilitar opciones de iButton y configurar timeouts.

\$IBTO,<recordatorio>,<confirmación>,<reportar\_todos>,<inmovilización>,<tiempo\_de\_validez>,<tiempo\_autorización>,<estado\_inmovilizador>

where:

- <recordatorio> Poner 0 para inhabilitar (por defecto) y 1 para habilitar (ver descripción arriba)
- <confirmación> Poner 0 para inhabilitar (por defecto) y 1 para habilitar (ver descripción arriba)
- <reportar\_todos> Poner 0 para inhabilitar (por defecto) y 1 para habilitar (ver descripción arriba)
- <inmovilización> Poner 0 para inhabilitar (por defecto) y 1 para habilitar (ver descripción arriba)
- <tiempo\_de\_validez> Tiempo de validez para una identificación de conductor. La identificación del mismo se adjuntará a todos los informes de Comienzo/Final de Trayecto hasta que la validez caduque. El valor por defecto es de 7200. Si se introduce el valor 0, la identificación del conductor será inválida a partir del siguiente Final de Trayecto.



<tiempo\_autorizacion\_segs> Tiempo de caducidad para identificar a un conductor. La identificación debe presentarse antes de arrancar el vehículo. Si no se identifica al conductor durante este tiempo, el conmutador de salida del AT210 se activará en caso de que las opciones de recordatorio o inmovilización estén activas. El valor por defecto es 30 segundos, y el mínimo 10.

<estado\_inmovilizador> Este parámetro será el estado de la salida digital cuando se active la inmovilización.  
0 = Salida apagada para inmovilización. 1 = Salida activada para inmovilización.  
El valor por defecto es 0

\*Nota: Puesto que solo hay una salida digital disponible, tan solo uno de los campos <recordatorio>, <confirmación> o <inmovilización> podrá estar a 1.

## Configuración de Identificación del Conductor – Nuevas implementaciones (DRIC)

Comando para configurar la fuente del identificador del conductor, autorización, informes y tiempos.

\$DRIC,<fuente\_identificador>,<recordatorio>,<confirmación>,<reportar\_todos>,<inmovilización>,<tiempo\_de\_validez>,<tiempo\_autorización>,<estado\_inmovilizador>,<autorización\_servidor>,<anulación\_inmovilizador>

Donde:

<fuente\_identificador> 0=ninguna, 1=iButton, 2=Tarjeta Mifare, 3=Bluetooth

<recordatorio> Poner un 1 para habilitar un indicador desde que se arranca el vehículo hasta que se presenta un identificador.

<confirmación> Poner un 1 para habilitar un indicador cada vez que se lea un identificador

<reportar\_todos> Poner un 1 para habilitar un evento/informe cada vez que se presente un identificador

<Inmovilización> Poner un 1 para habilitar el conmutador de salida de inmovilización del vehículo hasta que no se presente un identificador válido.

<tiempo\_de\_validez> Tiempo de validez para una identificación de conductor. La identificación del mismo se adjuntará a todos los informes de Comienzo/Final de Trayecto hasta que la validez caduque. El valor por defecto es de 7200. Si se introduce el valor 0, la identificación del conductor será inválida a partir del siguiente Final de Trayecto.

<tiempo\_autorización> Tiempo de caducidad para identificar a un conductor. La identificación debe presentarse antes de arrancar el vehículo. Si no se identifica al conductor durante este tiempo, el conmutador de salida del AT210 se activará en caso de que las opciones de recordatorio o inmovilización estén activas. El valor por defecto es 30 segundos, y el mínimo 10.

<estado\_inmovilizador> Este parámetro será el estado de la salida digital cuando se active la inmovilización.  
0 = Salida apagada para inmovilización. 1 = Salida activada para inmovilización.  
El valor por defecto es 0

<autorización\_servidor> Controla si la identificación del conductor debe ser autorizada por un servidor utilizando los comandos descritos en el apartado “Implementación de Autorización del Conductor” dentro de la sección “Comandos de Utilidad e Ingeniería”.  
0 = No se requiere autorización del servidor. 1 = Se requiere autorización del servidor

<anulación\_inmovilizador> Permite anular manualmente la inmovilización mediante un cambio de estado en la salida, seleccionada en CDIG. Por defecto vale 0 (anulación manual no permitida)

## Autorización de Conductor mediante Servidor (DRID)

La autenticación/autorización de conductores mediante servidor puede ser habilitada usando el comando DRIC (ver más arriba). Cuando esta se activa, el AT210 guarda una lista de hasta 10 identificadores aprobados por el servidor y 10 rechazados. La forma de identificación también se establece en el comando DRIC.

Cada vez que se lee el identificador de un “nuevo” conductor (es decir, que no está en la lista de aprobados), el dispositivo solicitará la aprobación del mismo al servidor. Este proceso dura aproximadamente unos 10 segundos. Si el servidor aprueba dicho identificador, este se añadirá a la lista blanca y será autorizado inmediatamente la siguiente vez que se presente.

Los identificadores que se rechacen no serán añadidos a la lista de aprobados y no permitirán que el vehículo se encienda. Estos se guardan en la lista negra del dispositivo. En este caso también se consulta el servidor periódicamente, para verificar si los identificadores en lista negra han sido aprobados por el servidor en otro momento. Los identificadores previamente aprobados podrán ser borrados de la lista por el servidor.

Si no hubiera comunicación con el servidor, los identificadores en la lista de admitidos permitirían que el vehículo arrancara, al contrario que los rechazados. Un identificador desconocido podrá arrancar el vehículo temporalmente. La confirmación de su identidad será solicitada al servidor tan pronto como se restablezca la comunicación. Si se rechaza el identificador, el vehículo será inmovilizado.

Si se llena la lista de aprobados y se autoriza un nuevo identificador, se borrará de la lista el identificador más antiguo para hacer hueco al nuevo. El identificador más antiguo se escoge en base a la última vez que se presentó, por lo que identificadores utilizados a menudo no tendrían por qué ser borrados de la lista de aprobados.

El dispositivo puede volver a solicitar periódicamente al servidor la autorización de los identificadores previamente aprobados.

En el comando DRID, los campos <código\_familia> y <numero\_de\_serie> deben tener el siguiente formato.

Argumento	Formato
<código_familia>	Código de familia del identificador de conductor, longitud fija, 2 dígitos hexadecimales <b>con ceros precedentes</b> . Por ejemplo: 01.
<número_de_serie>	Número de serie del identificador, longitud fija, 12 dígitos hexadecimales <b>con ceros precedentes</b> . Por ejemplo: 0000125408C9

La siguiente tabla describe los comandos DRID. El primer comando se envía desde el dispositivo hacia el servidor, mientras que el resto se envían en sentido opuesto

Comando	Descripción
\$DRID,<modelo>,CHECK,<imei>,<código_familia>,<número_de_serie>	Solicitud de autorización de identificador desde dispositivo
\$DRID,<modelo>,CHECK,<imei>,00<número_de_serie>,<nombre-dispositivo-bluetooth>	Solicitud de autorización de identificador desde dispositivo (Solo Bluetooth)
\$DRID,APPROVE,<código_familia>,<número_de_serie>	Aprobación de identificador por parte del servidor
\$DRID,DECLINE,<código_familia>,<número_de_serie>	Rechazo de identificador (desconocido)
\$DRID,ADD,<código_familia>,<número_de_serie>	Añadir un identificador a la lista de aprobados
\$DRID,REMOVE,<código_familia>,<número_de_serie>	Eliminar un identificador de la lista de aprobados
\$DRID,CLEAR	Eliminar ambas listas del dispositivo
\$DRID,CLEAR,WHITE	Eliminar la lista de aprobados

\$DRID,CLEAR,BLACK	Eliminar la lista negra
\$DRID,BLOCK,<código_familia>,<número_de_serie>	Agregar un identificador a la lista negra
\$DRID,VERIFY,<horas>	Establecer el periodo de verificación de lista (0-65535). "0" la inhabilita

Ejemplo:

\$DRID,AT210,CHECK,351777042187300,01,0000125408C9

Para identificar al conductor por Bluetooth, el comando CHECK utiliza el código de familia 00 y tiene un parámetro extra al final (<nombre-dispositivo-bluetooth>).

## 6. Ajustes Relacionados al Comportamiento del Conductor:

### Umbrales de máxima Aceleración y Deceleración (ACMX & DCMX)

Se pueden disparar informes de eventos ante ciertos umbrales de aceleración y deceleración o frenado. ACMX especifica el umbral de aceleración (por defecto 35) y DCMX el de deceleración (por defecto 40). Los valores a introducir tienen la siguiente unidad:  $m/s^2 * 10$ , números enteros positivos

Ejemplo:

\$ACMX,35      Umbral de aceleración a 3.5  $m/s^2$   
 \$DCMX,45      Umbral de deceleración a 4.5  $m/s^2$

### Umbrales de máxima Aceleración Lateral (ACMY & DCMY)

Se pueden disparar eventos ante ciertos umbrales de aceleración y deceleración lateral, es decir, al girar. Estos umbrales se especifican en ACMY (Aceleración) y DCMY (Deceleración). Por defecto ambos valen 50. Los valores a introducir tienen la siguiente unidad:  $m/s^2 * 10$ , números enteros positivos.

Ejemplo:

\$ACMY,35      Umbral de aceleración lateral a 3.5  $m/s^2$   
 \$DCMY,45      Umbral de deceleración lateral a 4.5  $m/s^2$

### Umbral de Evento de Colisión (COLN)

Este parámetro define el umbral de aceleración/deceleración que dispararía un Evento de Colisión, sin importar el eje. El valor por defecto es 100. COLN especifica este umbral en la siguiente unidad:  $m/s^2 * 10$ , número entero positivo.

### Orientación del Dispositivo (ORTN)

Este parámetro define la orientación de instalación del AT210 para que se le puedan aplicar correcciones a los datos X/Y del acelerómetro y asegurar que los datos corresponden a la orientación del vehículo. Cuando se especifica ORTN correctamente (ver tabla debajo), los datos del eje X corresponden a la aceleración y frenado, mientras que los del eje Y corresponden a las fuerzas laterales. El valor por defecto es 0.

ORTN	Posición de Instalación AT210	Correcciones aplicadas
0	No especificada	No se aplican correcciones X/Y
1	Conector hacia la parte frontal	No se aplican correcciones X/Y
2	Conector hacia la derecha	Se intercambia X/Y. Signo de X invertido
3	Conector hacia la parte trasera	Se invierte signo de X e Y
4	Conector hacia la izquierda	Se intercambia X/Y. Signo de Y invertido

## 7. Otros Ajustes:

### Teléfono de Alarmas (ALRM)

Este es el número destinatario de SMS de alarma. Generalmente se envían a un dispositivo de mano. El número debe ser introducido en formato internacional (por ejemplo, +447979123456). Los mensajes de alarma se envían cuando la alimentación externa se pierde o desciende por debajo de lo establecido en CPWR.

### Monitorización de Energía (CPWR)

Este comando establece las condiciones de alarma por falta de alimentación

\$CPWR,<umbral\_voltaje>,<tiempo\_alimentación\_baja>,<tiempo\_evento\_alimentación\_externa>

El nivel de voltaje puede especificarse con números decimales, por ejemplo 11.5. El retardo se especifica en segundos.

Cuando la alimentación externa cae por debajo de <umbral\_voltaje> durante los segundos definidos en <tiempo\_alimentación\_baja>, se envía un SMS de alarma.

Cuando se pierde la alimentación externa, también se envía un SMS. Se considera que la alimentación externa se ha perdido cuando baja de los 6V durante el número de segundos definidos en <tiempo\_evento\_alimentación\_externa>

Los ajustes por defecto son:

\$CPWR,11.5,30,30

### Activar Roaming (ROAM)

Este parámetro puede usarse para desactivar la itinerancia de datos y así poder controlar los gastos en la red GSM. Un valor de 0 a la itinerancia. Este comando también puede utilizarse para reducir la tasa de informes cuando esta esté activada, aumentando los valores de los parámetros (DIST, HEAD, STIM and JTIM) tantas veces como se indique. La tasa de reducción de datos se especifica poniendo valores mayores que 1. Por ejemplo, cuando ROAM se pone a 2, los intervalos de reporte se duplican, reduciendo el gasto económico a la mitad. El valor por defecto es 1.

### Límite Mensual de SMS (SMSL)

Este parámetro puede utilizarse para controlar el coste de los SMS, estableciendo un límite mensual. Un valor de 0 inhabilita esta limitación. El valor por defecto es 50.

### Calidad Mínima Aceptable GPS (GPSQ)

Defina el umbral de calidad mínima aceptable en la señal GPS para determinar una localización. Este umbral se basa en error estimado de la posición GPS. El valor de GPSQ es un porcentaje, que podrá tomar valores entre 1 y 100. Por defecto su valor es 50, lo que corresponde a un error de 50m. Un valor de 100 corresponde a una posición GPS perfecta, con un error aproximado de 2m. Un valor del 1% especifica la mínima calidad aceptable, basada en un error estimado de 100m.

Los algoritmos de calidad de GPS en el AT210 no aceptarán posiciones en 2D.

### Modo de Identificador de Célula GSM (CLID)

Establece el modo en que se reporta una posición en base la célula GSM a la que está conectado. Por defecto es 0

\$CLID,<modo>[,<periodo\_solicitud>]

Donde:

<modo> ver tabla debajo  
 <periodo\_solicitud> Para CLID=3, este es el tiempo mínimo entre solicitudes de localización a través de la red GSM. Este valor está comprendido entre 1-65535 minutos.

<mode>	Descripción
0	Nunca informa sobre el identificador de célula GSM
1	Solo informa sobre la célula GSM cuando no hay una posición GPS válida
2	Siempre informa sobre la célula GSM
3	Informa sobre la localización provista por la red GSM usando el servicio de localización M2M cuando no hay una posición GPS válida

Para CLID=3, cuando la posición GPS no sea válida, cualquier evento que genere un informe o respuesta para los comandos \$POLL o \$POSN solicitará la localización a través de la red GSM. Esto ocurrirá únicamente si la diferencia de tiempo entre esta solicitud y la última realizada es de tantos minutos como se marca en <periodo\_solicitud>. El estado en el informe indicará que la posición es basada en la red, además de que la posición GPS no es correcta.

### Nivel de Depuración (DEBUG)

Establece qué información de depuración se muestra en el puerto serie.

Nivel DEBUG	Información Mostrada
0	Solo datos NMEA en el puerto serie 1
1	Solo errores
2	Mostrar información de diagnóstico normal
3	Mostrar información de diagnóstico extendido
4	Mostrar toda la información de diagnóstico

### Código PIN de Programación OTA (PASS)

El código PIN puede utilizarse para evitar reconfiguraciones indeseadas a través de SMS. Este código se especifica utilizando el comando PASS. Puede enviarse desde RS232, SMS o TCP. Por defecto, PASS vale 0, lo que inhabilita esta característica. Si se le diera otro valor a PASS, el valor correcto deberá ser proporcionado antes de cada comando OTA. El comando PASS deberá ser el primero de la secuencia.

Ejemplo:

Para cambiar la distancia entre informes, cuando el código vale 12345:

\$PASS,12345\$DIST,1500

Para cambiar el código PIN de 12345 a 5678:

\$PASS,12345\$PASS,5678

Solo los comandos que cambian parámetros del sistema requieren el código PIN. Nunca se le solicitará para los siguientes comandos: \$ATSW, \$BOOT, \$DIAG, \$IMEI, \$NACK, \$PARA, \$POLL, \$POSN, \$SDIG, \$SHDN, \$SHOW, \$SSMS and \$STAT.

## Geofences (GEOF)

Mediante el comando GEOF, se pueden configurar "geofences" (geo-límites). Sus argumentos son 5:

\$GEOF,<índice>,<tipo>,<radio>,<latitud>,<longitud>

Campo	Descripción	Rango
<índice>	Índice	1 - 100
<tipo>	Tipo	0 inhabilitado 1 alarma al entrar 2 alarma al salir 3 alarma al entrar y salir
<radio>	Radio en metros	20 – 65535
<latitud>	latitud, WGS84 grados decimales	-90.0 a +90.0
<longitud>	longitud, WGS84 grados decimales	-180.0 +180.0

Si se introduce el comando con tan solo el índice, se mostrarán los ajustes actuales de Geofences.

## Parámetros de Alerta de Remolque (TOWP)

Una alerta de remolque se generará cuando se detecte movimiento mientras la ignición del vehículo se encuentra inactiva. Para ello se hace uso de diferentes fuentes. Estas son, la velocidad del GPS, la localización, acelerómetro y el sensor mecánico de vibración. La sensibilidad de detección puede cambiarse con el comando TOWP:

Campo	Descripción	Rango
<distancia_metros >	Distancia GPS que se ha recorrido desde el fin de viaje	0 Inhabilitar 100 – 65535 Por defecto=500m
<velocidad_kmh>	Umbral de velocidad	0 Inhabilitar 20 – 65535 Por defecto=50kmh
<velocidad_segundos>	Tiempo que debe superarse el umbral de velocidad	1 – 65535 Por defecto=10 s.
<sensibilidad_movimiento>	Sensibilidad de detección de movimiento basada en acelerómetro	0 Inhabilitar 1 – 10 (1=Máxima sensibilidad, 10=Mínima sensibilidad, Por defecto=5)
<sensibilidad_vibración>	Sensibilidad del sensor mecánico de vibración	0 Inhabilitar 1 – 10 (1= Máxima sensibilidad, 10= Mínima sensibilidad Por defecto=5)

\$TOWP,<distancia\_metros>,<velocidad\_kmh>,<velocidad\_segundos>,<sensibilidad\_movimiento>,<sensibilidad\_vibración>

## 8. Comandos de Utilidad e Ingeniería

### Borrar Geofences (GEOD)

El comando GEOD permite eliminar todos los geofences de forma rápida. Si se desea borrar geofences individuales, puede ponerse a 0 el campo <tipo> de GEOF para un geofence concreto.

### Configurar Salidas Digitales (CDIG)

Las salidas digitales y sus funciones pueden configurarse con este comando.

\$CDIG,<salida\_inmovilizador>,<salida\_recordatorio>,<salida\_confirmación>,<salida\_comportamiento>

Ejemplos:

\$CDIG,1,0,0,0 utiliza la salida digital para inmovilizar.

\$CDIG,0,0,1,0 utiliza la salida digital para confirmar.

Los ajustes por defecto de CDIG son:

<salida_inmovilizador>	1
<salida_recordatorio>	0
<salida_confirmación>	0
<salida_comportamiento_conductor>	0

Un valor de 0 inhabilita la función, es decir, impide que dicha función utilice la salida digital

NOTA: En el AT210 solo hay una salida digital, por lo que solo una función podrá ser activada. Si se seleccionan dos funciones para una misma salida, el sistema mostrará un mensaje de error \$CDIG,ER.

Si la salida ha sido configurada para que indique el comportamiento del conductor, esta se activará cuando la velocidad GPS supere el límite indicado en \$OSST. Si se activa debido a eventos del acelerómetro (aceleración, frenado o giro), la salida activará pulsos durante algunos segundos.

### Activar Salida Digital (SDIG)

Permite activar/desactivar manualmente el conmutador MOSFET. El primer parámetro representa la salida que se va a configurar (en el AT210 solo podrá escoger la número 1), y el segundo representa su estado.

Ejemplos:

\$SDIG,1,1	Salida digital activada
\$SDIG,1,0	Salida digital desactivada

### Configurar Entradas Digitales (CDIP)

A las entradas digitales se les puede aplicar un filtro anti-rebote durante un periodo de tiempo configurable a través del siguiente comando.

\$CDIP,<digital1\_db\_secs>,<digital2\_plus\_db\_secs>

El periodo de filtrado anti-rebote se especifica por separado para la entrada de ignición. Esta utiliza el parámetro <digital1\_db\_secs>. El resto de entradas utilizan el periodo <digital2\_plus\_db\_secs>. Un valor de 0 inhabilita el filtrado para la entrada correspondiente. El máximo periodo permitido es de 5 segundos.

Los ajustes por defecto de CDIP son:

<digital1_db_secs>	1
<digital2_plus_db_secs>	0

### Configuración de Acelerómetro – Interrupción de Wake-up (MEMS)

Este parámetro permite configurar los criterios que determinaran si se detecta movimiento o no. En tal caso, se generará una interrupción de wake-up, “despertando” al dispositivo de la suspensión. El acelerómetro tiene dos modos de funcionamiento, el modo de detección “Single Click” y el modo “Double Click”.

En el modo de detección “Single Click”, se genera un impulso cuando la aceleración de entrada en el canal seleccionado exceda el umbral programado y vuelva por debajo del mismo, dentro de un margen de tiempo definido en el registro “Time-Limit”. En este modo, los argumentos Latencia y Ventana, no son relevantes.

En el modo de detección “Double Click”, una vez el primer click ha sido reconocido, el procedimiento de detección del Segundo comienza únicamente si la aceleración supera el umbral despues de un tiempo de latencia determinado, pero antes de que la ventana de tiempo haya expirado.

**NOTA:** Todos los parámetros en el comando MEMS deben ser introducidos en hexadecimal

El comando MEMS tiene el siguiente formato:

\$MEMS,<config>,<umbrales>,<time-limit>,<latencia>,<ventana>:

Donde:

- <config>: Establezca el valor 55 para detección "Single Click" y 6A para detección "Double Click" (el bit 7 deberá estar activo siempre)
- <umbrales>: El parámetro <umbrales> especifica los umbrales en los ejes X, Y, Z en el siguiente orden ZYX. Por ejemplo, un valor hexadecimal "46A" configuraría cada eje con los siguientes valores: Z=4, Y=6 y X=10. El valor en cada eje es multiplicado por 0.5g.
- <time-limit>: Ventana de tiempo en la que la aceleración debe sobrepasar el umbral definido y volver bajo el de Nuevo. Este parámetro puede tener valores hexadecimales desde 00 a FF (en decimal, 255). El valor de este parámetro es multiplicado por 0.5ms. Siendo FF el máximo valor permitido, el rango de time-limit va desde 0 hasta 127,5 ms.
- <latencia>: Utilizado en el modo de detección "Double Click". Para que se genere una interrupción, ha de detectarse un segundo click tras pasar este tiempo desde el primer click. Este parámetro puede tener valores hexadecimales desde 00 hasta FF (en decimal, 255). Este valor representa un número de milisegundos. Siendo FF el máximo valor permitido, el rango de latencia va desde 0 hasta 255 ms.
- <ventana>: Utilizado en el modo de detección "Double Click". Para que se genere una interrupción, ha de detectarse un segundo click pasado un cierto tiempo de latencia, pero antes de que este límite de tiempo (ventana) haya expirado. El parámetro "ventana" puede tener valores hexadecimales entre 00 y FF (en decimal, 255). Este valor representa un número de milisegundos. Siendo FF el máximo valor permitido, el rango de latencia va desde 0 hasta 255 ms.

Ejemplo:

\$MEMS,55,46A,32,64,14

Detección "Single Click" en todos los ejes, umbrales eje Z =2g, eje Y = 3g y eje X = 5g. Time limit: 25 ms, Latencia: 100 ms y ventana: 20ms (latencia y ventana no son relevantes en este modo).

## Inmovilizar (IMOB)

Una vez configurada la salida digital para inmovilizar el vehículo, IMOB da la opción de condicionar la inmovilización a la velocidad y estado de ignición del vehículo para asegurar una inmovilización segura.

Cuando se utilice este comando, la salida permanecerá activa hasta que se reciba el comando \$IMOB,0 para desactivar la inmovilización. Si se utiliza \$IMOB para activar el conmutador de salida, este no puede ser desactivado con la presentación de un iButton.

Si se utiliza \$IMOB sin argumento, el modo por defecto será el 3 (ignición desactivada y velocidad nula). Si IBTN (parámetros de iButton) se encuentra en modo 5, el comando \$IMOB sin argumentos utiliza el modo 4 (inmediato y sin condición).

\$IMOB,<modo>



<modo>	Condiciones IMOB
0	Desactivar modos de inmovilización y conmutador de salida
1	Activar conmutador de salida cuando no haya ignición
2	Activar conmutador de salida cuando el vehículo esté estacionario
3	Activar conmutador de salida cuando el vehículo esté estacionario y no haya ignición. (POR DEFECTO)
4	Activar conmutador de salida inmediata e incondicionalmente

### Programación de Inmovilización Automática (IMOS)

Puede programarse la inmovilización automática para cada día de la semana individualmente

\$IMOS,<dia>,<hora\_habilitado>,<hora\_inhabilitado>

Parámetro	Descripción	Rango
<dia>	Día de la semana 0 = Domingo 1 = Lunes 2 = Martes 3 = Miércoles 4 = Jueves 5 = Viernes 6 = Sábado 7 = Todos	0-7
<hora_habilitado>	Hora de habilitación del vehículo: GMT, Formato 24h	0-23
<hora_inhabilitado>	Hora de inhabilitación del vehículo: GMT, Formato 24h	0-23

### NOTAS:

- <hora\_habilitado> y <hora\_inhabilitado> se especifican en GMT
- Para desactivar la inmovilización automática en un día concreto, iguale las horas.

La salida se desactiva tras la hora especificada en <hora\_habilitado> para un día concreto de la semana. Por otro lado, se activará a la hora <hora\_inhabilitado>. Se puede cambiar el estado de la salida manualmente a través de los comandos SDIG o IMOB hasta la siguiente hora de cambio definida.

### Restablecer Ajustes de Fábrica (FACT)

Restablece todos los parámetros a su valor por defecto dentro del firmware de fábrica (o del cliente)

### Consulta de Posición (POLL)

El AT210 enviará informes al servidor en respuesta a varios eventos configurables. El comando POLL puede utilizarse para solicitar un informe actualizado cuando no hay ningún evento que reportar.

### Actualización de Firmware (LOAD)

El firmware del AT210 puede ser actualizado por GPRS con este comando. Los archivos de firmware deben estar cargados previamente en un servidor web, en el formato adecuado. Por favor, contacte con Astra Telematics para recibir soporte y asistencia acerca de las actualizaciones de firmware remotas.

\$LOAD,<dir\_ip\_servidor>,<puerto>,<ruta>,<nombre\_archivo><CR><LF>

### Reinicio (BOOT)

Reinicia el dispositivo. NOTA: En caso de que DEBUG y NMEA estén inactivos debido al comando PTDM, se le dan al usuario 30 segundos para enviar cualquier comando a través del terminal cada vez que se enciende el dispositivo.

### Versión de Firmware (ATSW)

Muestra la versión de firmware del dispositivo

## Consulta de IMEI (IMEI)

Muestra el IMEI del dispositivo

## Consulta de Estado (STAT)

Ver Anexo

## Consulta de Parámetros (PARA)

Ver Anexo

## Consulta de Posición (POSN)

La localización del dispositivo puede ser consultada a través de un dispositivo móvil utilizando el comando POSN. La respuesta será un enlace a google maps, que podrá visualizarse directamente desde el dispositivo móvil.

\$POSN,<tipo\_mapa>,<zoom>

<tipo\_mapa> 'm' = mapa, 'k' = satélite, 'h' = híbrido

<zoom> 1-20, 20=máximo, 1=mínimo

Los parámetros son opcionales. El comando \$POSN por si solo, devolverá un enlace con vista de mapa y zoom 10.

Formato de respuesta POSN:

POSN:<IMEI>

DD/MM/AAAA HR:MIN:SEC

[http://maps.google.co.uk/?q=AT210@<latitud>,<longitud>&t=<tipo\\_mapa>&z=<zoom>](http://maps.google.co.uk/?q=AT210@<latitud>,<longitud>&t=<tipo_mapa>&z=<zoom>)

## Diagnóstico (DIAG)

Utilidades de diagnóstico:

\$DIAG,1 Reset de GPS

\$DIAG,2 Reset del Modem

\$DIAG,3 RESERVADO

\$DIAG,4 Cargar ajustes por defecto

\$DIAG,5 Recalibrar Ignición (modo 3)

\$DIAG,6 Comprobar batería, voltaje externo y depuración RS232

\$DIAG,7 Recalibrar acelerómetro al valor de reposo

\$DIAG,8 RESERVADO

\$DIAG,9 RESERVADO

## Eliminar Informes Guardados (ELOG)

Elimina los informes guardados en la memoria Flash. Si no se especifica ningún argumento, se eliminarán todos, de lo contrario, se eliminará el número de informes especificados (los más antiguos primero)

## Datos No-Volátiles (NVST)

Inicializa el cuentakilómetros y el tiempo de funcionamiento a un valor. Si el comando se envía sin parámetros, ambos valores se inicializan a cero.

\$NVST,<km>,<horas>

## Inhabilitar Confirmación (NACK)

Desactiva la confirmación ACK de comandos (SMS/TCP)

## Activar NMEA (NMEA)

Activa o desactiva la salida de datos NMEA del GPS en el puerto serie. El valor 1 las habilita y el 0 las inhabilita. El valor por defecto es 1.

## Velocidad de Transmisión del Puerto Serie (BAUD)

Configura la velocidad de transmisión del puerto serie RS232 en el AT210. El valor por defecto es 115200.

## Mostrar Ajustes (SHOW)

Muestra los ajustes en un formato ASCII legible (No recomendado para TCP/SMS, ver PARA)

## Enviar SMS (SSMS)

Envía un mensaje de texto SMS.

\$SSMS,<numero\_gsm>,<mensaje>

Este comando sirve para consultar el número de teléfono GSM del dispositivo en SIMs desconocidas. Su implementación no provee de ciertas características de transmisión, por lo que no se recomienda su uso para la operación normal del dispositivo.

## Apagado del dispositivo (SHDN)

Este comando suspende el dispositivo y desactiva el inmovilizador durante un número específico de minutos (o indefinidamente).

\$SHDN,<minutos>

Donde <minutos> está en el rango de 1 a 65535. El parámetro <minutos> es opcional y si se omite, el apagado será indefinido.

## Test “En el aire” (TEST)

El comando \$TEST puede enviarse por SMS, RS232 o TCP. Recomendamos que se haga uso de este comando tras cada instalación, ANTES de que el instalador abandone el vehículo/lugar.

El formato de respuesta de \$TEST comienza con “TEST”: y le sigue lo siguiente:

Línea	Descripción	Comentarios
1	Modelo del dispositivo	Ej. AT210
2	Versión de Firmware	Ej. 4.0.41.0
3	IMEI	15 dígitos, Ej. 357322042745742
4	Operador de red	Ej. Orange UK
5	Voltaje externo de entrada	En Voltios, seguido del factor de disponibilidad de alimentación en los últimos 7 días (porcentaje). Ej. PWR:12.5V (99%)
6	Nivel de batería	Porcentaje, Ej. BAT:100%
7	Estado GPS(% de calidad)	OK, ERR o JAM seguido de porcentaje, Ej. GPS:OK (95%)
8	Estado GPRS (% de calidad)	OK, ERR o N/A si hay error en alguno de los estados mencionados arriba. Ej. GPRS:OK (98%)
9	Estado del punto de acceso	OK, ERR o N/A si hay error en alguno de los estados mencionados arriba, Ej. APN:OK
10	Estado del socket TCP	OK, ERR o N/A si hay error en alguno de los estados mencionados arriba, Ej. SKT:OK
11	Estado de confirmación TCP	OK, ERR o N/A si hay error en alguno de los estados mencionados arriba, Ej. ACK:OK
12	Estado de la Ignición	OK o ERR, Ej. IGN:OK + estado actual de IGN
13	Estado de la salida al inmovilizador	ON u OFF

Algunas respuestas de ejemplo se muestran a continuación:

Ejemplo 1: dispositivo sin errores/problemas:

```
TEST:AT210
4.0.41.0
357322042745742
O2 UK
PWR:12.5V (100%)
BAT:100%
GPS:OK (95%)
GPRS:OK (98%)
APN:OK
SKT:OK
ACK:OK
IGN:OK (OFF)
IMOB:OFF
```

Ejemplo 2: dispositivo con un problema en el GPS:

```
TEST:AT210
4.0.41.0
357322042745742
Orange UK
PWR:12.5V (100%)
BAT:100%
GPS:ERR (12%)
GPRS:N/A (98%)
APN:N/A
SKT:N/A
ACK:N/A
IGN:OK (OFF)
IMOB:OFF
```

Ejemplo 3: dispositivo con ajustes de APN incorrectos:

```
TEST:AT210
4.0.41.0
357322042745742
Vodafone
PWR:12.5V (100%)
BAT:100%
GPS:OK (98%)
GPRS:OK (93%)
APN:ERR
SKT:N/A
ACK:N/A
IGN:OK (ON)
IMOB:ON
```

Ejemplo 4: dispositivo con un problema en la fuente de alimentación externa (no permanente)

```
TEST:AT210
4.0.41.0
357322042745742
O2 UK
PWR:12.5V (24%)
BAT:100%
GPS:OK (95%)
GPRS:OK (98%)
APN:OK
SKT:OK
ACK:OK
IGN:OK (ON)
IMOB:OFF
```

## A. ANEXO

### Comprobación de Estado (STAT) – Formato de Respuesta

ESTADO:	Cabecera Fija de Paquete
AT210 serial number	Número de IMEI (15 dígitos)
Software version number	Número en coma flotante
Date of the last GPS fix	dd/mm/aa
Time of the last GPS fix	hh:mm:ss
Latitude of the last GPS fix	Coma flotante – grados decimales
Longitude of the last GPS fix	Coma flotante – grados decimales
Speed of the last GPS fix	Entero positivo – km/h
Heading of the last GPS fix	Entero - grados
External Input voltage	Coma flotante – voltios
Battery Level Percentage	Entero ( % )
Number of reports queued/stored	Entero positivo
SMS used this month/monthly limit	Entero positivo
Network Roaming	“H” para la red local y “R” en itinerancia
GPS current satellites used	Entero
GPS % availability (last 7 days)	Entero ( % )
GSM current signal strength	Entero
GSM % availability (last 7 days)	Entero ( % )
GSM Mobile Network Code	Entero
Ignition status, current	Booleano
<b>CÓDIGOS DE ERROR</b>	
GPS timeout error	<b>0:</b> sin error <b>1:</b> Tiempo GPS expirado <b>2:</b> Interferencia detectada
Modem GPRS attach error	Booleano ( <b>0</b> = no error, <b>1</b> = error)
Modem GPRS connect error	Booleano
Modem TCP socket error	Booleano
Modem TCP acknowledgment error	Booleano
Ignition inactivity error	Booleano

Notas acerca de los códigos de error:

1. Tiempo de espera GPS expirado  
No se ha conseguido una localización válida de GPS durante el tiempo de espera especificado (GPST). Podría significar que hay un fallo en alguna antena, o simplemente que el vehículo está aparcado en una zona cubierta (por ejemplo, un parking subterráneo).
2. Conexión del Modem GPRS fallida  
Puede ocurrir debido a la falta de cobertura GSM, pero en caso de fallo continuado podría significar que la tarjeta SIM no está habilitada para GPRS.
3. Conexión GPRS fallida  
Si el modem está conectado pero no se establece conexión, la causa del fallo suele ser una configuración errónea del punto de acceso GPRS (APAD, APUN y APPW). Ver Anexo E para obtener una lista de puntos de accesos detallados para la mayoría de operadores.
4. Error de socket TCP en el Modem  
El modem no ha conseguido abrir un socket en la dirección IP y puerto especificados. Posibles causas son una configuración TCP incorrecta (IPAD, PORT), un fallo en el servidor o incluso problemas generales de internet.
5. Fallo en confirmación TCP en el Modem  
Este código de error indica que el AT210 es capaz de abrir un socket y enviar un informe, pero que no recibe confirmación por parte del servidor TCP. La causa suele ser una falla por parte del servidor.
6. Error de inactividad en la entrada de Ignición  
Este error aparece cuando no se detectan eventos de ignición en más de 24h.

## Parameter Check (PARA) – Response Format

PARA:	Cabecera de paquete fija
Software version number	Numero con coma flotante
SERV SMS host number	Teléfono en formato internacional
IPAD primary TCP IP address	Dirección TCP IP
PORT primary TCP port number	Número de puerto TCP - Entero
IPAD TCP IP address for PTDM mode	Dirección TCP IP
PORT TCP port number for PTDM mode	Número de puerto TCP - Entero
APAD access point address	Cadena de texto
APUN access point username	Cadena de texto
APPW access point password	Cadena de texto
DIST distance report value (metres)	Entero
HEAD heading change report value (degrees)	Entero
JTIM in-journey timed reporting interval (minutes)	Entero
STIM stationary timed report interval (minutes)	Entero
ITIM idling timed report interval (minutes)	Entero
IDLE idle mode start threshold (seconds)	Entero
STPD stop report delay (seconds)	Entero
OSST overspeed threshold (kmh)	Entero
OSHT overspeed hold time (sec)	Entero
OSIT overspeed inhibit time (sec)	Entero
MODE GSM reporting mode	Entero
PROT reporting protocol	Entero
REPL reporting level	Entero
SMSL maximum monthly SMS usage	Entero
IGNM ignition mode	Entero
GPSQ minimum GPS quality	Entero
ROAM network roaming enable	Entero
TCPT TCP mode timeout (seconds)	Entero
IBTN iButton Mode	Entero
CLID cell-ID mode	Entero
PTDM pass through data mode enable	Entero
GSM network operator name	Cadena de texto (max 12 caracteres)
GSM own telephone number	Cadena de texto (max 15 caracteres)